

# TORNADA PRO DB

3-Way Multimedia Speakers with Dual Bass Technology

MT3316

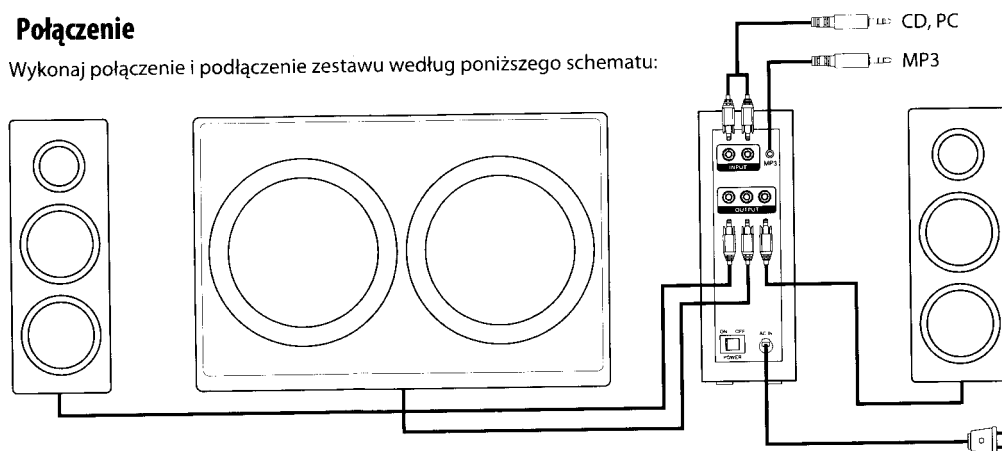
## Instrukcja obsługi

### Zawartość zestawu

1. 2 x kolumny satelitarne, 2. Kolumna basowa, 3. Procesor muzyczny,  
4. Pilot zdalnego sterowania 5. Kable połączeniowe, 6. Instrukcja obsługi

### Połączenie

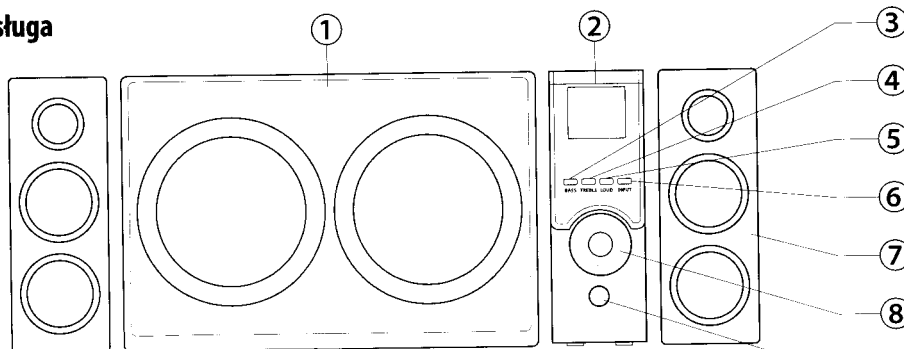
Wykonaj połączenie i podłączenie zestawu według poniższego schematu:



OUTPUT – gniazdo dla kolumn satelitarnych i kolumny basowej  
INPUT – wejście sygnału z zewnętrznego urządzenia  
MP3 – wejście sygnału z przenośnego odtwarzacza multimedialnego

BASS – regulacja tonów niskich  
POWER – przełącznik zasilania  
AC IN – przewód zasilania 230V/50Hz

### Obsługa



1. Kolumna basowa  
2. Procesor muzyczny  
3. BASS – regulacja tonów niskich

4. TREBLE – regulacja tonów wysokich  
5. LOUD – podbicie amplitudy  
6. INPUT – wybór sygnału wejścia

7. Kolumny satelitarne  
8. VOLUME – regulacja głośności i parametrów dźwięku  
9. POWER – wyłącznik zasilania

### Informacje ogólne o obsłudze

Wysokie lub niskie temperatury mogą uszkodzić materiał, z którego zostały wykonane obudowy. Nieautoryzowane otwarcie obudowy grozi porażeniem prądem elektrycznym i powoduje utratę gwarancji. Wszelkie ewentualne naprawy muszą być wykonane przez serwis wskazany przez sprzedawcę. Naprawy wykonywane we własnym zakresie powodują utratę gwarancji. Obudowę można czyścić środkami do czyszczenia tworzyw sztucznych lub wilgotną szmatką.